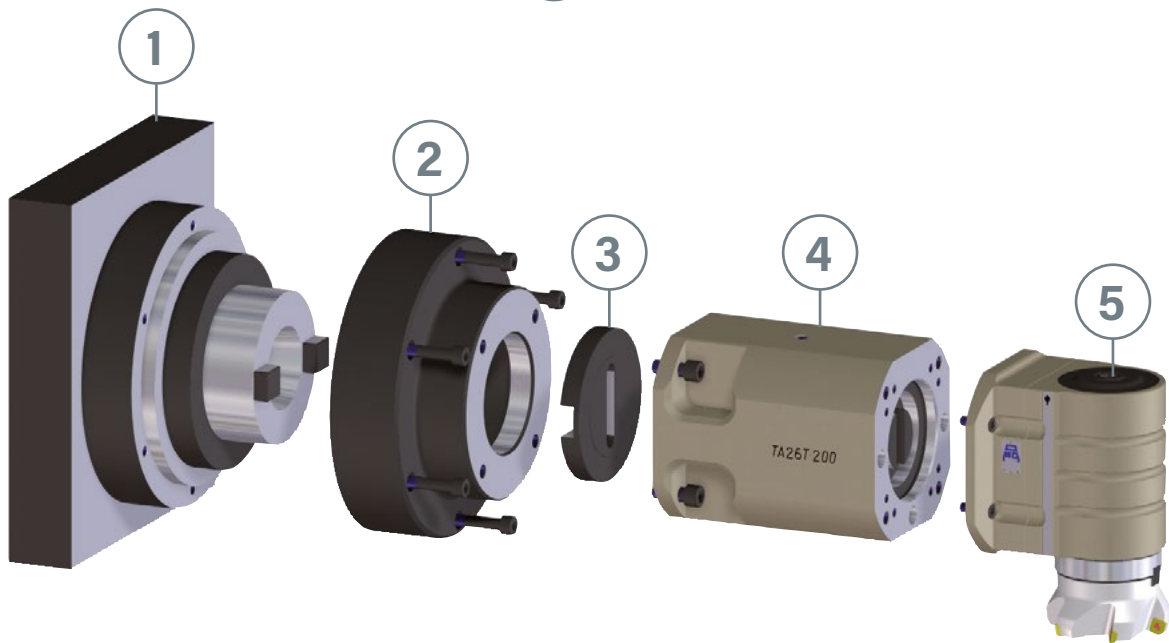


CONNESSIONE ALLA MACCHINA TRAMITE FLANGIA

MACHINE CONNECTION BY FLANGE

- 1 MACCHINA
MACHINE
- 2 FLANGIA DI CONNESSIONE
CONNECTION FLANGE
- 3 GIUNTO ISO 40/50
DRIVING JOINT ISO 40/50
- 4 ESTENSIONE
EXTENSION
- 5 TESTA AD ANGOLO TA... T
ANGLE HEAD TA... T



FH

BAH

TA.CP

TA

MOX

HT

4-8

VH

TSI/TSX

T

MT-TC-TC3

