

FH

BAH

TA.CP

TA

MOX

HT

3-3

VH

TSI/TSX

T

MT-TC-TC3



# TA07.CP

TESTA AD ANGOLO - ANGLE HEAD



30

2,1 KG

40

2,5 KG

PESO  
WEIGHT

IN

INPUT

OUT

OUTPUT

ROTAZIONE  
ROTATION

Ø7



M6



150 N

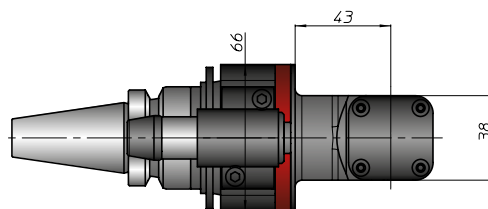
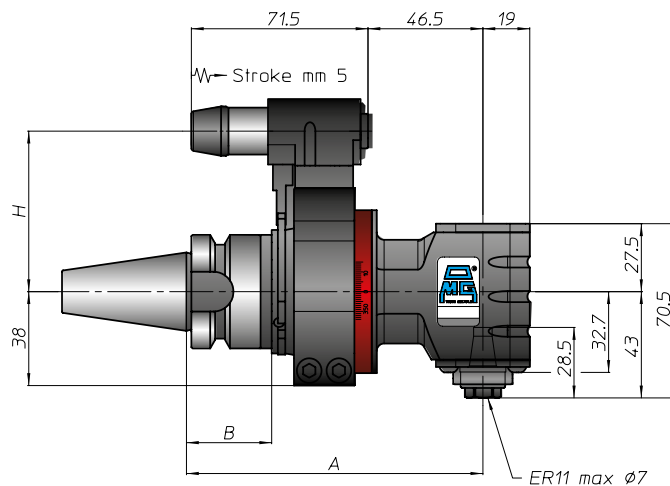
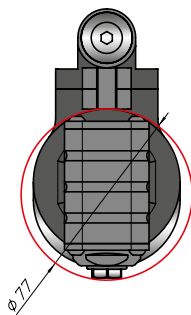


1-1

8000  
RPM

Nm

5,6

CARATTERISTICHE  
FEATURESCONO  
SHANK

DIN69871



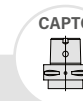
ANSIB5.50



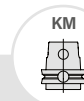
30 | 40



DIN69893



ISO26623



KM



DIN2080



ANSIB5.18

SIZE

A

B

H STANDARD

H OPTIONAL

30

40

40

30

40

63

ISO26623

KM

DIN2080

ANSIB5.18

120

120

120

129

35

35

35

44

65

65

65

65

