



# TA07PT

TESTA AD ANGOLO - ANGLE HEAD

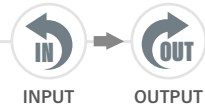


HEAD EXTENSION

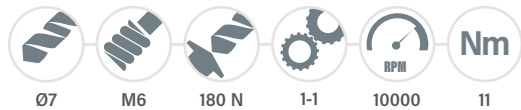


1,5 KG L 100=2,2 KG  
L 200=3,6 KG

PESO  
WEIGHT



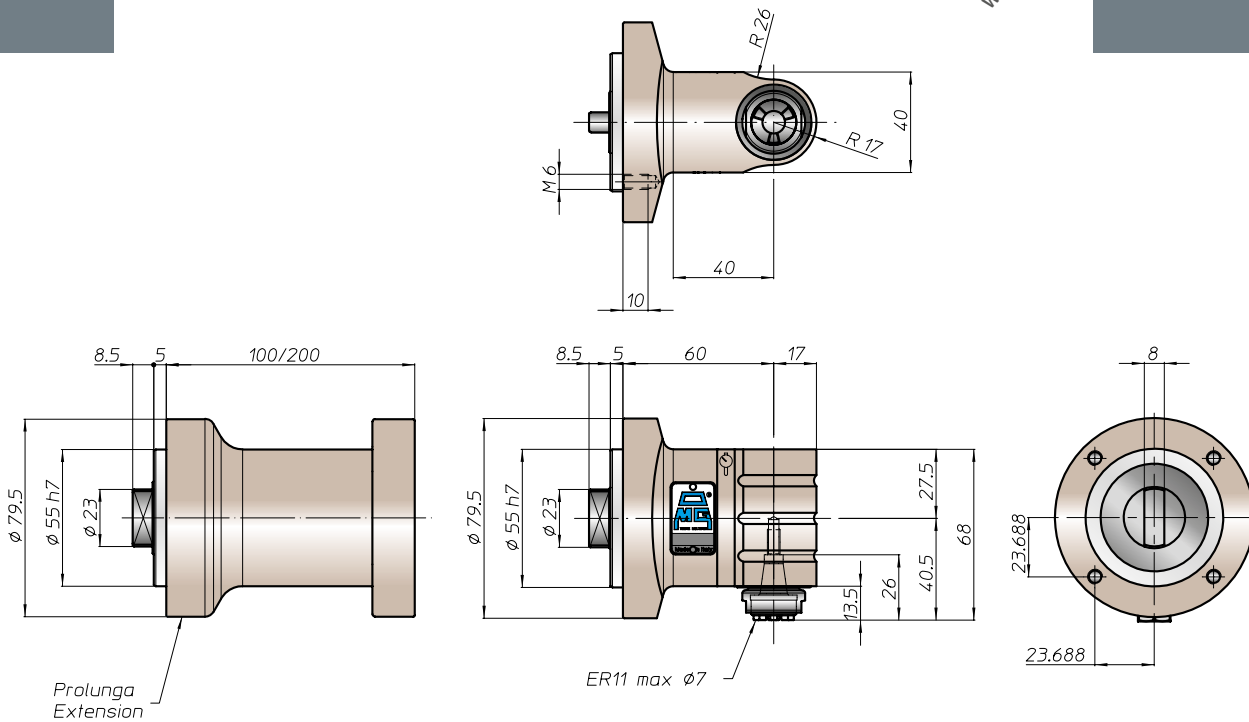
ROTAZIONE  
ROTATION



CARATTERISTICHE  
FEATURES



MANDRINI  
DISPONIBILI  
AVAILABLE  
SPINDLES



Esempio di collegamento / Connection example

