

# TA10PT

TESTA AD ANGOLO - ANGLE HEAD

FH

BAH

TA.CP

TA

MOX

HT

4-102

VH

TSI/TSX

T

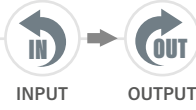
MT-TC-TC3



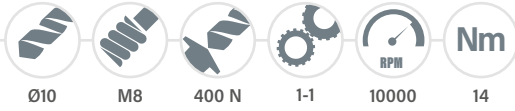
PESO  
WEIGHT



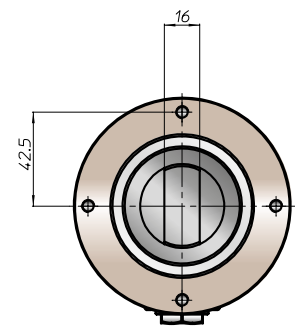
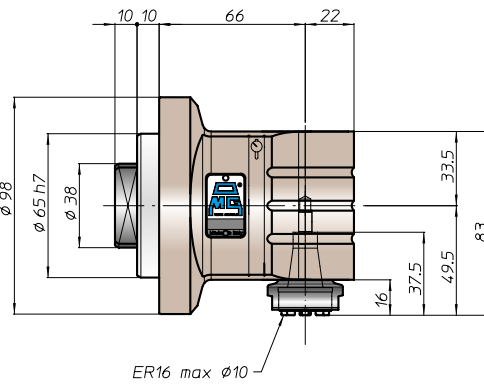
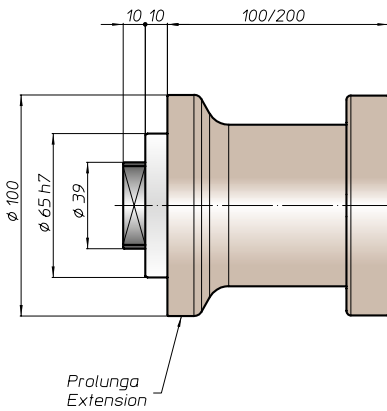
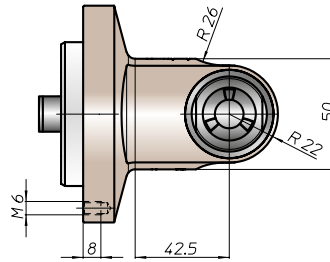
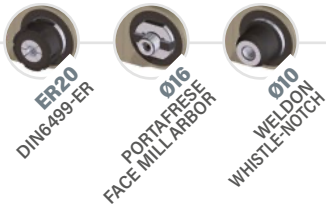
ROTAZIONE  
ROTATION



CARATTERISTICHE  
FEATURES



MANDRINI  
DISPONIBILI  
AVAILABLE  
SPINDLES



Esempio di collegamento / Connection example

