

FH

BAH

TA.CP

TA

MOX

HT

4-103

VH

TSI/TSX

T

MT-TC-TC3



TA13PT

TESTA AD ANGOLO - ANGLE HEAD



3,5 KG

PESO
WEIGHT

INPUT



OUTPUT

ROTAZIONE
ROTATION

Ø13



M10



810 N



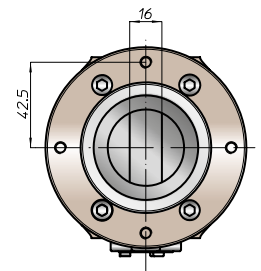
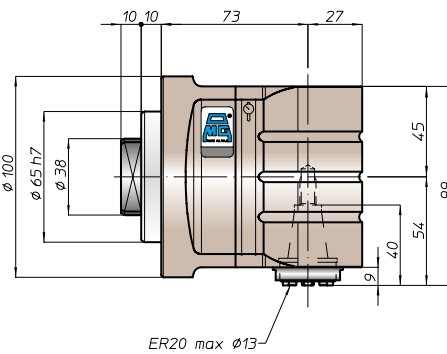
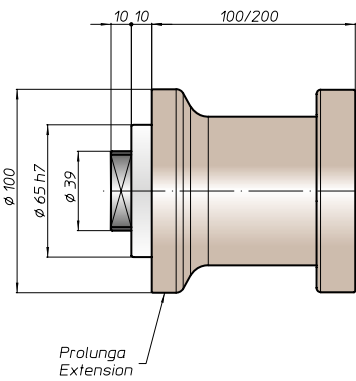
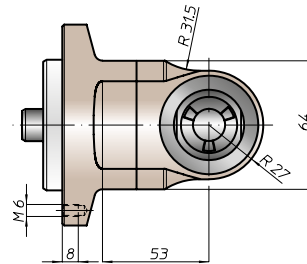
1-1



8000



38

CARATTERISTICHE
FEATURESER25
DING-A99-ERØ16-Ø22
PORTA FRESIE
FACE MILL ARBORØ16
WELDON
WHISTLE-NOTCHMANDRINI
DISPONIBILI
AVAILABLE
SPINDLES

Esempio di collegamento / Connection example

