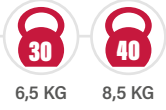
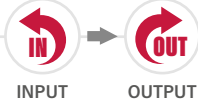


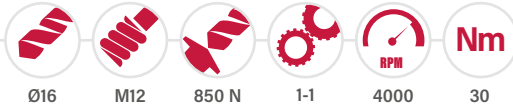
PESO  
WEIGHT



ROTAZIONE  
ROTATION

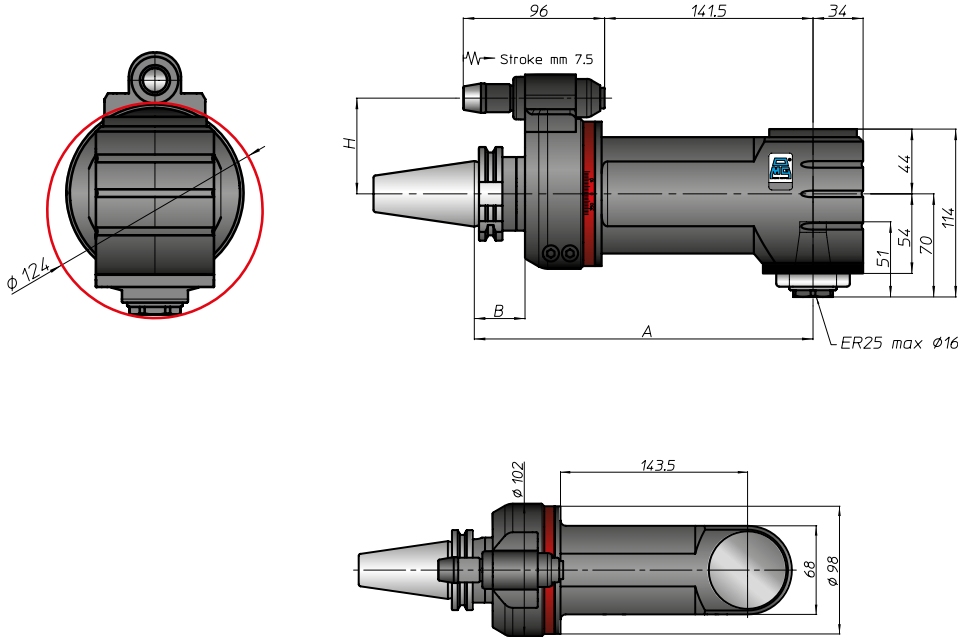


CARATTERISTICHE  
FEATURES



# TA16.CPL

TESTA AD ANGOLO - ANGLE HEAD



CONO  
SHANK

SIZE

A

B

H STANDARD

H OPTIONAL

	ANSIB5.50			BT		DIN69893			ISO26623		DIN2080		ANSIB5.18	
	40	45	50	40	50	63	80	100						
A	230			230	238	239								
B	35			35	35	45	44	46						
H STANDARD	65	80	65	80	65	80	65	80						
H OPTIONAL														

FH

BAH

TA.CP

TA

MOX

HT

3-8

VH

TSI/TSX

T

MT-TC-TC3

