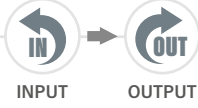


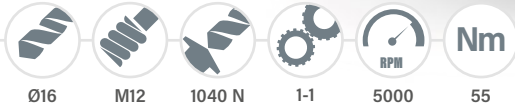
PESO
WEIGHT



ROTAZIONE
ROTATION



CARATTERISTICHE
FEATURES



MANDRINI
DISPONIBILI
AVAILABLE
SPINDLES



TA16PT

TESTA AD ANGOLO - ANGLE HEAD

FH

BAH

TA.CP

TA

MOX

HT

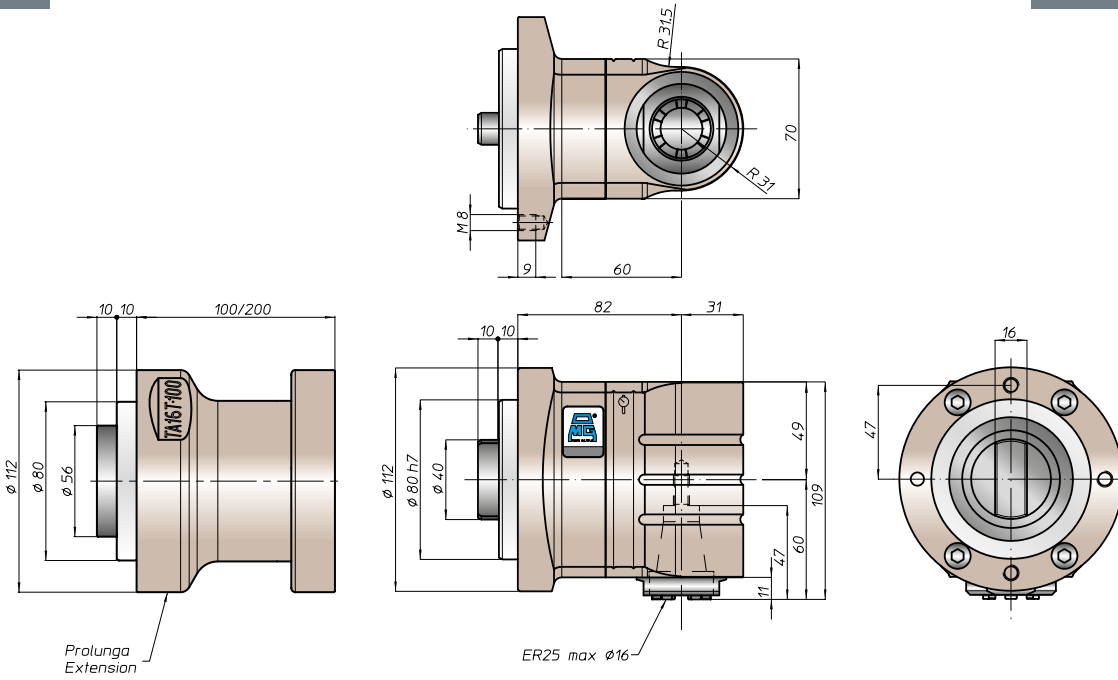
4-104

VH

TSI/TSX

T

MT-TC-TC3



Esempio di collegamento / Connection example

