

TA16.PL



caratteristiche/features



peso/weight

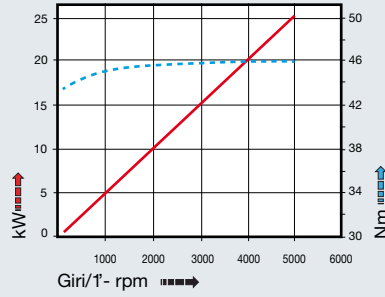


15,5 kg

rotazione/rotation



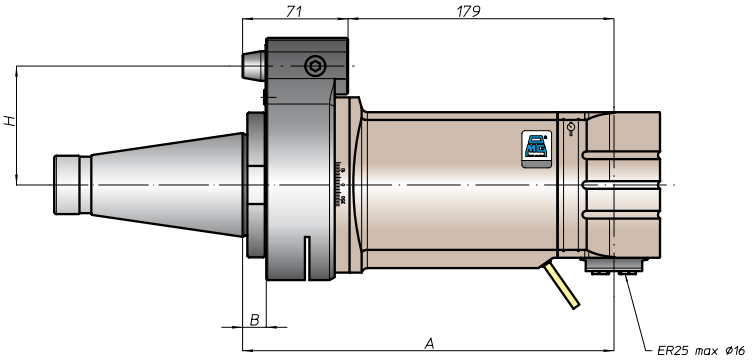
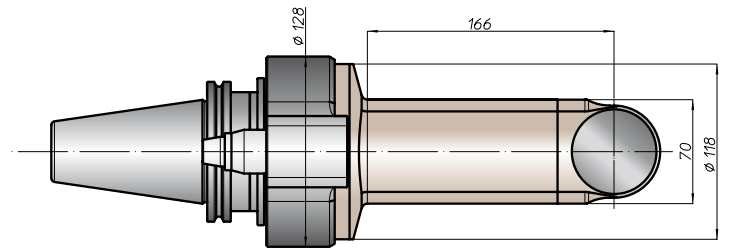
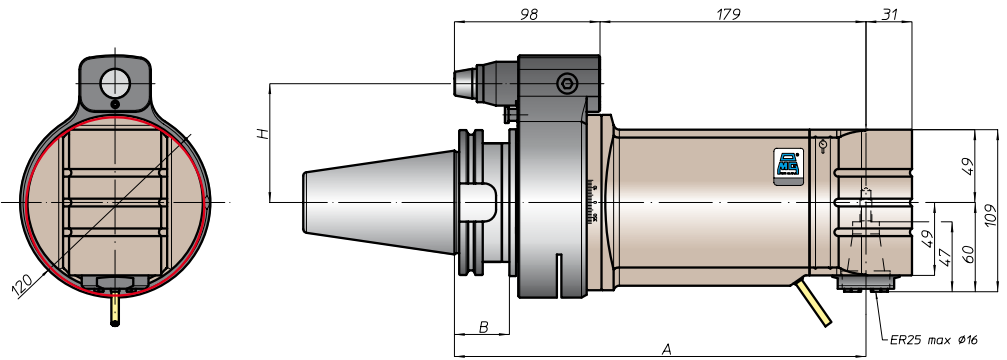
prestazioni/performance



CONO SHANK	size	A	B	H	
				standard	optional
DIN69871 *	-	-	-	-	-
	45	277	35	80	110
ANSIB5.50 *	-	-	-	-	-
	50	277	-	80	110
BT *	-	-	-	-	-
	50	285	45	80	110
HSK	-	-	-	-	-
	80	286	46	80	110
CAPTO	-	-	-	-	-
	C6	281	39	80	110
KM	-	-	-	-	-
	80	277	-	80	110
DIN2080	-	-	-	-	-
	50	250	16	80	110
NMTB	-	-	-	-	-
	50	250	16	80	110

tipi mandrino disponibili / available spindle types

- 1 DIN6388-ER
ER32
- 2 Albero portafresa
Milling shaft
Ø16-Ø22-Ø27-Ø32
- 3 Weldon
Whistle-Notch
Ø20
- 4 DIN69893-HSK
HSK32
- 5 COROMANT
CAPTO®
C3
- 6 ABS
Licenza KOMET®
ABS32



* Option: Dual Contact



FH
BAH
TA.CP
TA
MO
HT
VH
TSI/TSX
T
MT-TC-TC3
Accessori
Accessories
Appendice tecnica
Technical supplement