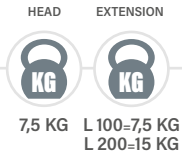
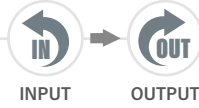


PESO  
WEIGHT



ROTAZIONE  
ROTATION



CARATTERISTICHE  
FEATURES



# TA20-30.T

TESTA AD ANGOLO - ANGLE HEAD

FH

BAH

TA.CP

TA

MOX

HT

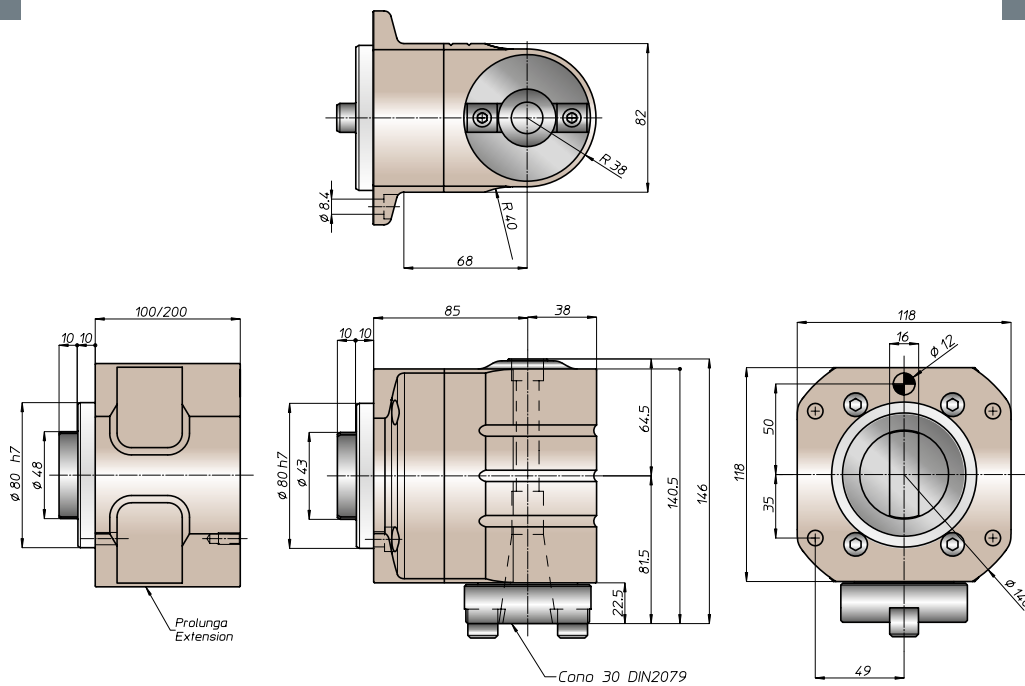
4-106

VH

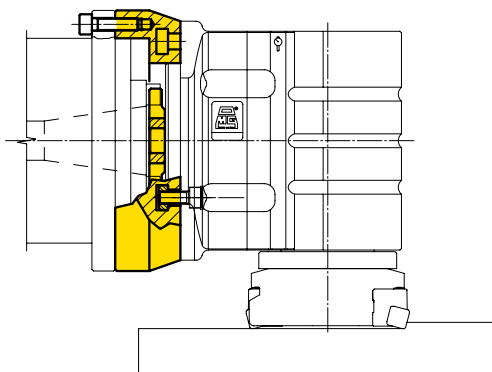
TSI/TSX

T

MT-TC-TC3



## Esempio di collegamento / Connection example



### Nota

nel mandrino DIN2079 si possono utilizzare coni DIN2080-30, DIN69871-A30, MAS403-BT30

### Nota

on the spindle DIN2079 you can use shank DIN2080-30, DIN69871-A30, MAS403-BT30