



TA20.PT

TESTA AD ANGOLO - ANGLE HEAD



HEAD EXTENSION

KG **KG**

7,5 KG L 100=7,5 KG
L 200=15 KG

PESO
WEIGHT

IN **OUT**

INPUT OUTPUT

ROTAZIONE
ROTATION

Ø20 M14 1460 N 1-1 3500 90

CARATTERISTICHE
FEATURES

ER40
DIN6499-ER

022-027-032
PORTAFRESE
FACE MILL ARBOR

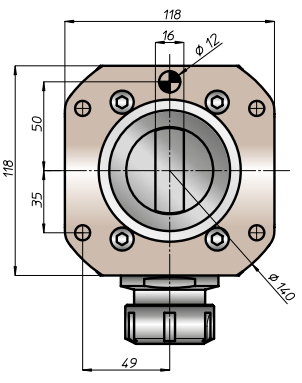
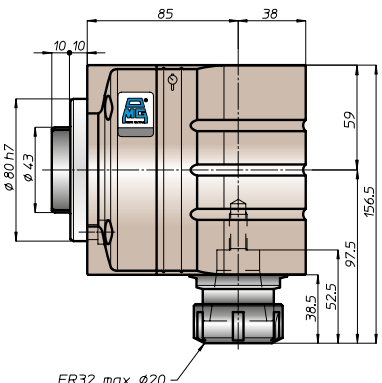
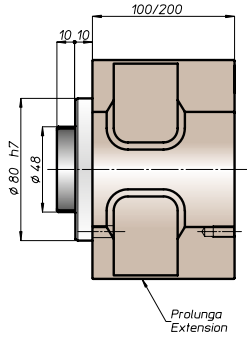
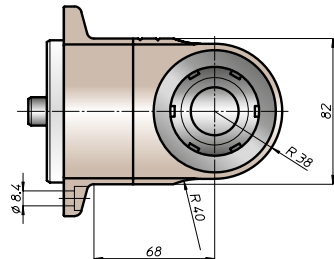
020-025
WELDON
WHISTLE-NOTCH

HSK40
DIN69893-HSK

C4
COROMANT CAPTO®

ABS40
LICENZA KOMET®
KOMET LICENCE®

MANDRINI
DISPONIBILI
AVAILABLE
SPINDLES



Esempio di collegamento / Connection example

