




TA26.PT

TESTA AD ANGOLO - ANGLE HEAD




HEAD EXTENSION




13,5 KG L 100=12,5 KG
L 200=24 KG

PESO
WEIGHT



INPUT OUTPUT

ROTAZIONE
ROTATION



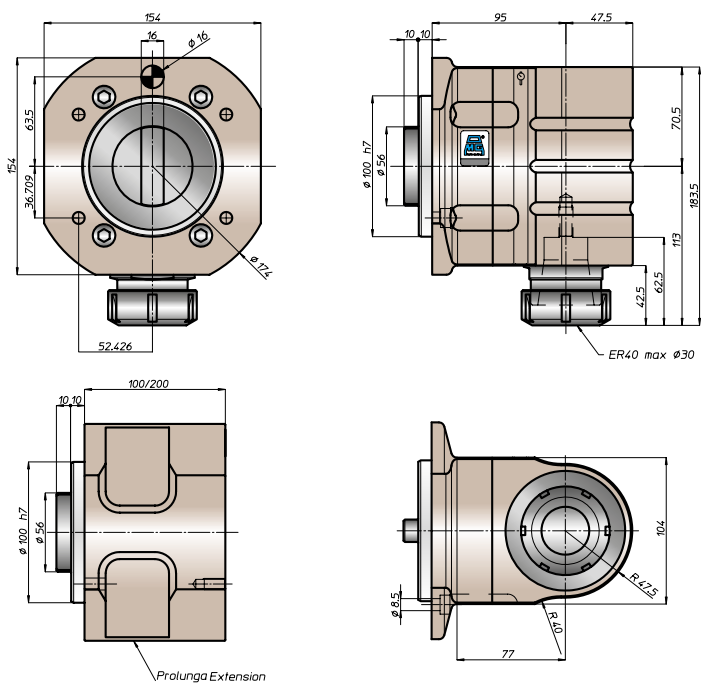
Ø26 M20 3020 N 1-1 2500 Nm
165

CARATTERISTICHE
FEATURES



Ø16-Ø27-Ø32 PORTA-PRESSE
FACE-MILL-ARBOR
Ø32 WELDON
WHISTLE-NOTCH
HSK63 DIN69893-HSK
C4 COROMANT CAPTO®
ABS50 LICENZA KOMET®
KOMET LICENCE®

MANDRINI
DISPONIBILI
AVAILABLE
SPINDLES



Esempio di collegamento / Connection example

