

PESO
WEIGHT

HEAD
40
18,3 KG

ROTAZIONE
ROTATION

IN → OUT
INPUT OUTPUT

CARATTERISTICHE
FEATURES

Ø30 M24 4700 N 1-1 2500 194 Nm



TA30.40.T

TESTA AD ANGOLO - ANGLE HEAD

FH

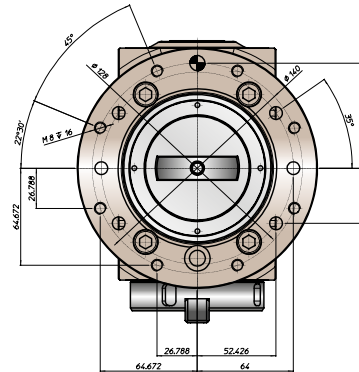
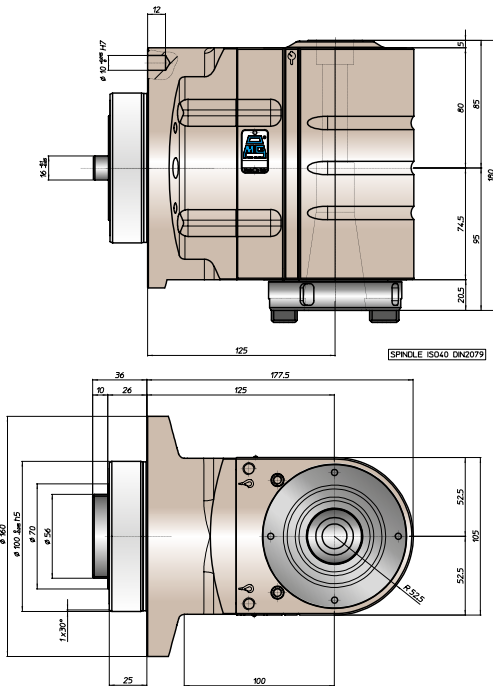
BAH

TA.CP

TA

MOX

HT



Nota

nel mandrino DIN2079 si possono utilizzare coni DIN2080-40, DIN69871-A40, MAS403-BT40

Note

on the spindle DIN2079 you can use shank DIN2080-40, DIN69871-A40, MAS403-BT40

Esempio di collegamento / Connection example



4-110

VH

TSI/TSX

T

MT-TC-TC3

