



TA30.PT

TESTA AD ANGOLO - ANGLE HEAD



HEAD



18,5 KG

PESO
WEIGHT

INPUT



OUTPUT

ROTAZIONE
ROTATION

Ø30



M24



4700 N



1-1



2500



194

CARATTERISTICHE
FEATURES

Ø27-Ø32-Ø40
PORTA-PRESSE
FACE MILL ARBOR



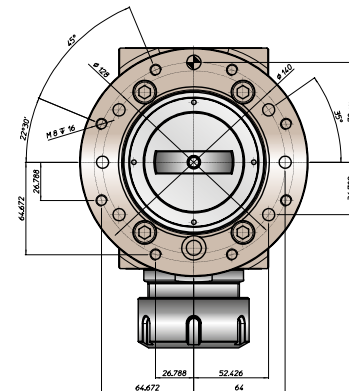
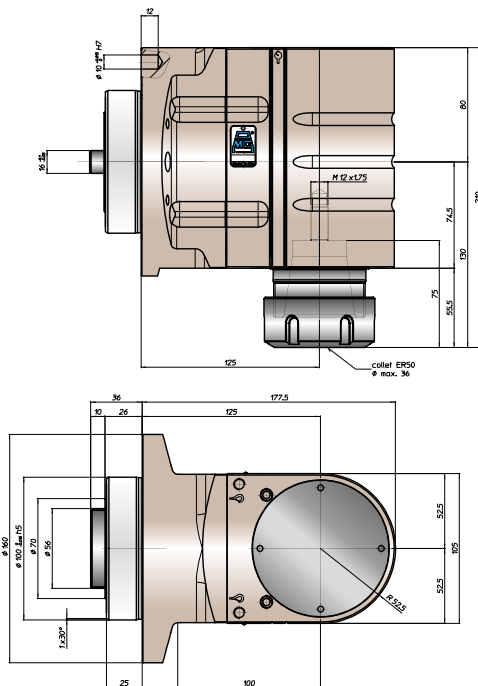
Ø32
WELDON
WHISTLE-NOTCH



HSK63
DIN69893-HSK



C5-C6
COROMANT CAPTO®

MANDRINI
DISPONIBILI
AVAILABLE
SPINDLES

Esempio di collegamento / Connection example

