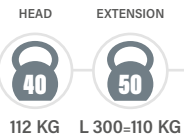
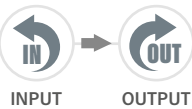


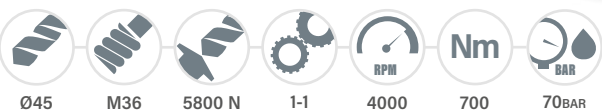
PESO  
WEIGHT



ROTAZIONE  
ROTATION



CARATTERISTICHE  
FEATURES



MANDRINI  
DISPONIBILI  
AVAILABLE  
SPINDLES



# TA50.TD

TESTA AD ANGOLO - ANGLE HEAD

FH

BAH

TA.CP

TA

MOX

HT

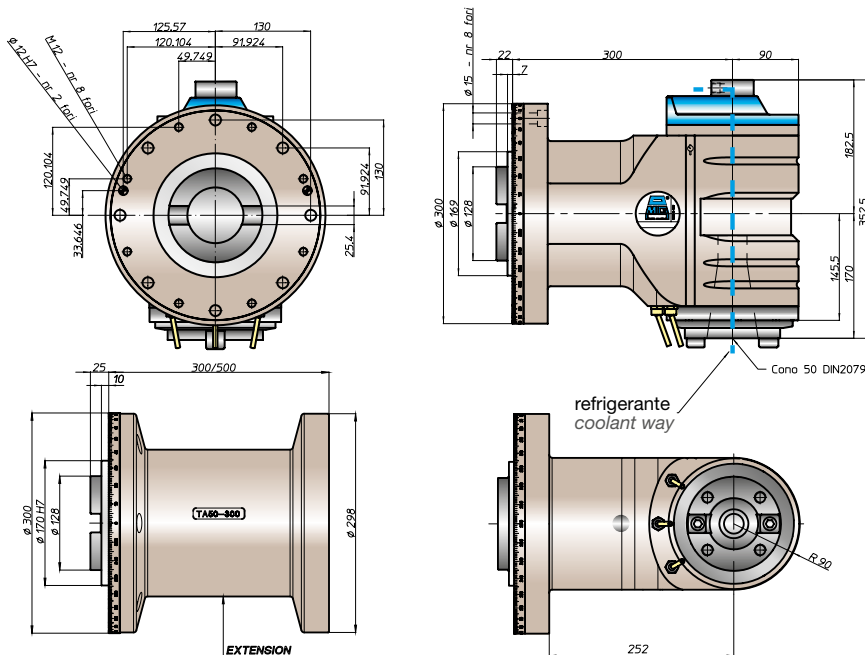
4-112

## Equipaggiamento standard:

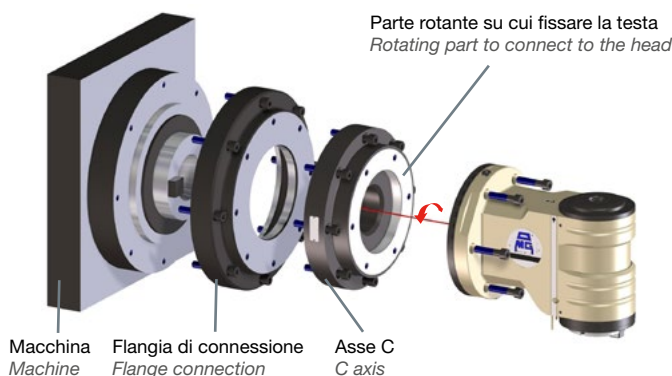
- pressurizzazione mandrino
- n. 3 ugelli orientabili vicino al mandrino
- nel mandrino DIN2079 si possono utilizzare coni DIN69871-A50, MAS403-BT50

## Standard equipment:

- spindle front pressurization
- nr. 3 adjustable nozzle near the spindle
- on the spindle DIN2079 you can use shank DIN69871-A50, MAS403-BT50



## Esempio di collegamento / Connection example



VH

TSI/TSX

T

MT-TC-TC3

