



# TAF13.P

TESTA AD ANGOLO - ANGLE HEAD



6,5 KG



8,5 KG

PESO  
WEIGHT

INPUT



OUTPUT

ROTAZIONE  
ROTATION

Ø13



M10



900 N



1-1



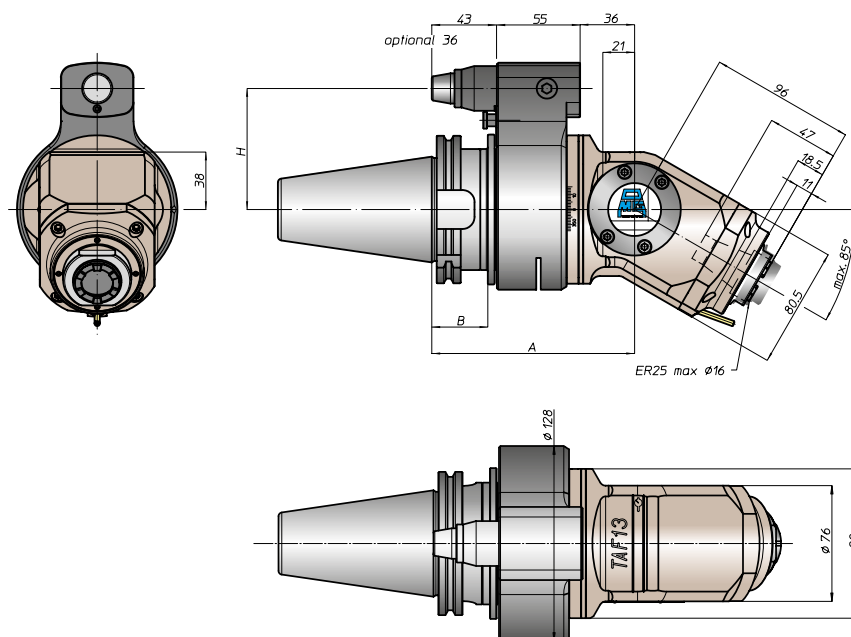
4000



35

CARATTERISTICHE  
FEATURES

HSK32  
DIN69893-HSK

MANDRINI  
DISPONIBILI  
AVAILABLE  
SPINDLESCONO  
SHANK

DIN69871



ANSIB5.50

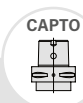


40 50



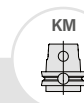
DIN69893

63 80 100



ISO26623

C5 C6 C8



63 80 100



DIN2080



ANSIB5.18

SIZE

A

B

H STANDARD

H OPTIONAL

40 45 50

134

35

65 80

110

40 50

134

35

65 80

110

40 50

134 142

35 45

65 80

110

63 80 100

143

44 46

65 80

110

C5 C6 C8

138

39 41

65 80

110

63 80 100

134

65 80

65 80

110

63 80 100

134

65 80

65 80

110

