

FH

BAH

TA-CP

TA

MOx

HT

3-9

VH

TSI/TSX

T

MT-TC-TC3



# TAVO7.CP

TESTA AD ANGOLO - ANGLE HEAD



30  
2,2 KG

40  
2,6 KG

PESO  
WEIGHT

IN  
INPUT

OUT  
OUTPUT

ROTAZIONE  
ROTATION

Ø7

M6

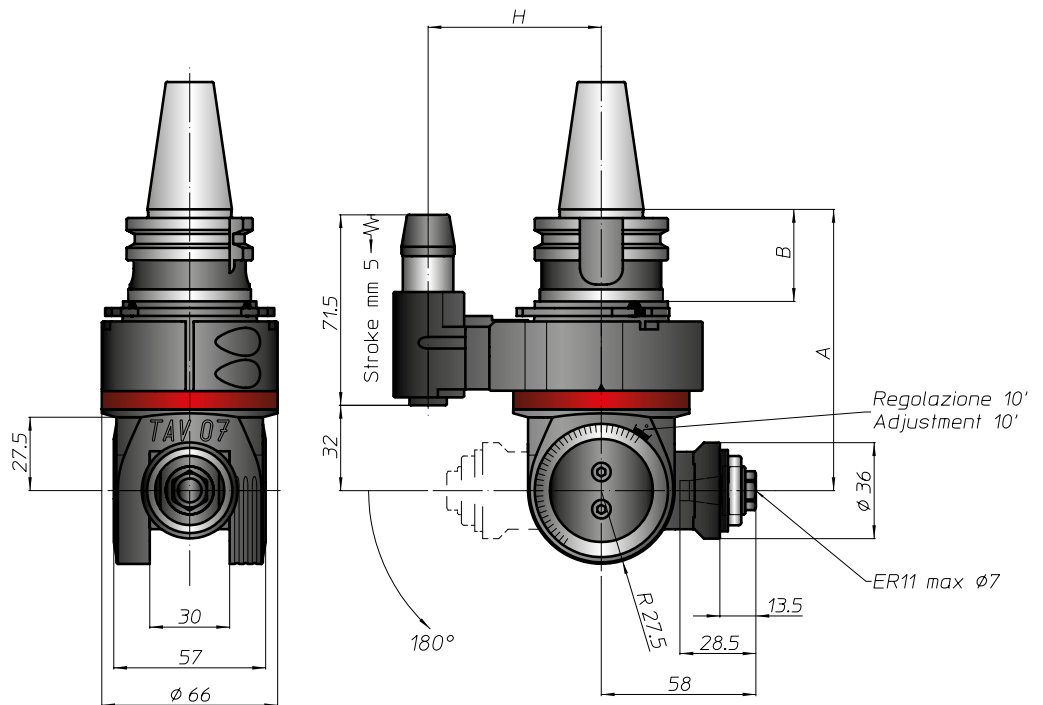
85 N

1-1

8000  
RPM

Nm  
5,6

CARATTERISTICHE  
FEATURES



CONO  
SHANK

SIZE

A

B

H STANDARD

H OPTIONAL



DIN69871



ANSIB5.50

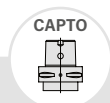


BT  
30 | 40

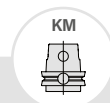


HSK  
DIN69893

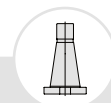
63



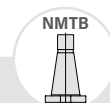
CAPTO  
ISO26623



KM



DIN2080



ANSIB5.18

