

TAV30.P

TESTA AD ANGOLO - ANGLE HEAD



50
42 KG

PESO
WEIGHT

IN → **OUT**
INPUT → OUTPUT

ROTAZIONE
ROTATION

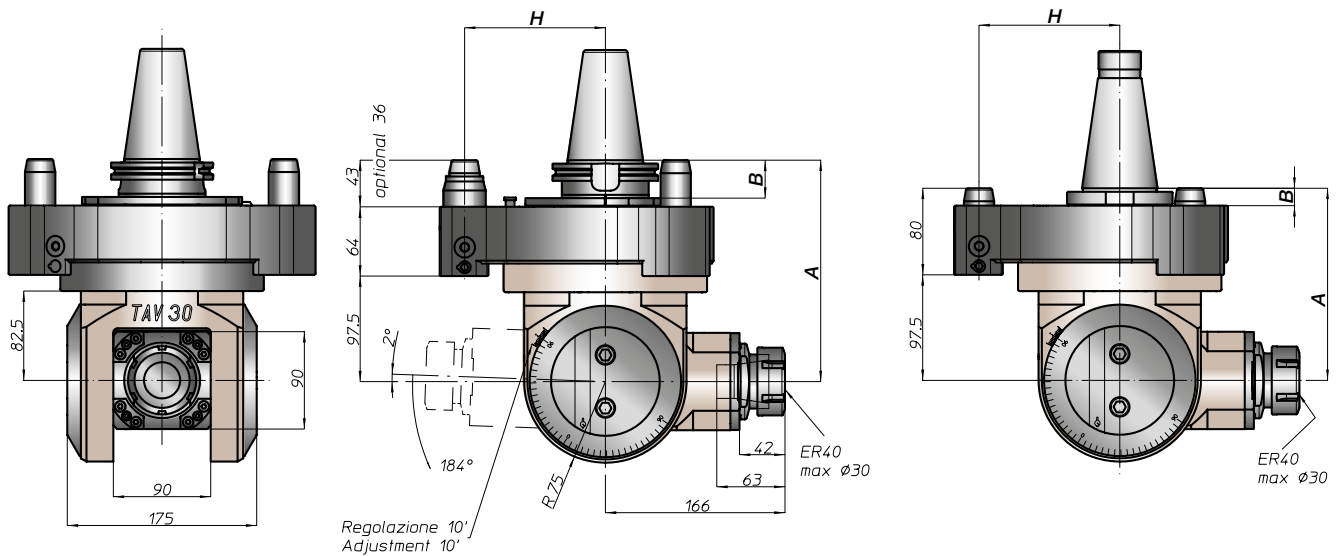
Nm
130

Ø30 M24 2740 N 1-1 2500

CARATTERISTICHE
FEATURES



MANDRINI
DISPONIBILI
AVAILABLE
SPINDLES



CONO
SHANK

SIZE

A

B

H STANDARD

H OPTIONAL



DIN69871



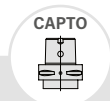
ANSIB5.50



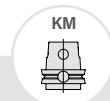
50



100



ISO26623



100



DIN2080



ANSIB5.18

50

50

50

100

C8

100

50

50

204,5

204,5

212,5

213,5

208,5

204,5

177,5

177,5

35

35

45

46

41

16

16

16

130

130

130

130

130

130

130

130