



TAV50.T

TESTA AD ANGOLO - ANGLE HEAD



145 KG

PESO
WEIGHT

INPUT



OUTPUT

ROTAZIONE
ROTATION

Ø45



M36



6180 N



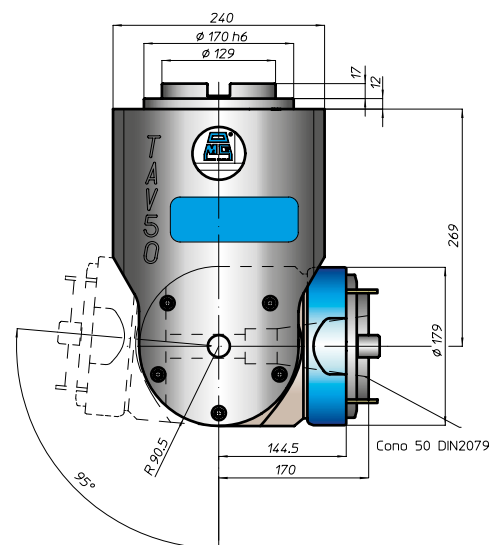
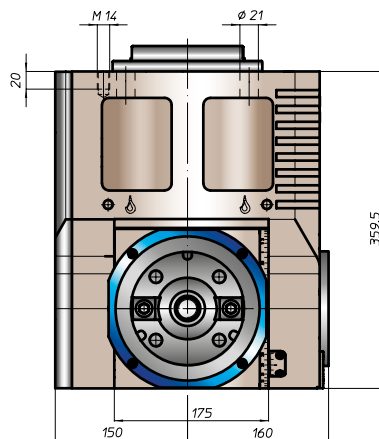
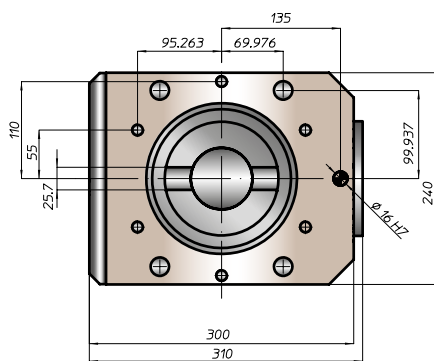
1-2

4000
OUTPUT

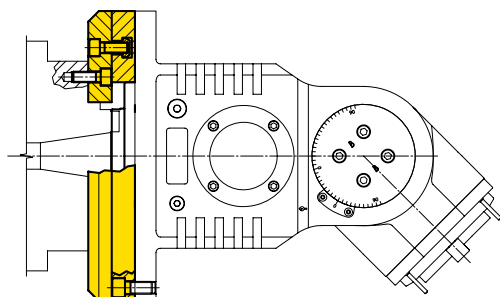
290

CARATTERISTICHE
FEATURESHSK A100
DIN69893-HSK

COROMANT CAPTO®

MANDRINI
DISPONIBILI
AVAILABLE
SPINDLES

Esempio di collegamento / Connection example



Equipaggiamento standard:

- pressurizzazione mandrino
- n. 4 ugelli orientabili vicino al mandrino
- regolazione angolare mandrino libera o posizionabile ogni 15°
- nel mandrino DIN2079 si possono utilizzare coni DIN69871-A50, MAS403-BT50

Standard equipment:

- spindle front pressurization
- nr. 4 adjustable nozzle near the spindle
- free angle spindle adjustment or by pin each 15°
- on the spindle DIN2079 you can use shank DIN69871-A50, MAS403-BT50